



TWIST-BAND T1 0.58



ENTREPRISE

- IROSTEL, depuis 1995, nous sommes spécialistes des **systemes de fermeture (Clip-Band et TwistBand)** qui sont utilisés dans différents secteurs: **alimentation, emballage, agriculture, l'industrie...**
 - En 2000, chez IROSTEL nous avons commencé une politique d'expansion internationale et nous étendons le réseau de commercialisation et de distribution à travers **l'Europe et Amérique latine.**
 - IROSTEL effectue des tâches de **recherche et de développement de produits** pour offrir produits différentiels et à forte valeur ajoutée répondant aux attentes des clients plus exigeant.
 - Chez IROSTEL, nous travaillons en étroite collaboration avec les **entreprises pour proposer des produits des innovateurs adaptés aux besoins de chaque client.**
 - La conscience et l'intérêt d'IROSTEL pour la **durabilité et l'environnement**, nous a permis de développer de nouveaux produits écologiques et recyclables avec des matériaux biodégradable comme le plastique ou le papier oxodégradable.
 - La planification, la capacité et **l'agilité productive d'IROSTEL** nous permettent d'offrir produits sur mesure très rapidement en période de fabrication et de livraison de matériel.
 - IROSTEL avec **25 ans d'expérience et plus de 500 clients** offre l'excellence, Innovation et garantie maximale.
-



PRODUITS

- Adaptation du produit aux besoins du client. (alimentation, emballage, agriculture, jardinage, industrie, pharmaceutique ...)
- Systèmes de fermeture parfaits pour préserver la qualité du produit emballé.
 - Le fil est toujours revêtu et ne dépasse pas de son revêtement.
 - Enroulement parfait en parallèle ou en croix pour assurer le fonctionnement Machines continues et parfaites.
- Donne de la qualité au produit embaumé.
- Matériaux biodégradables et durables.

LES SERVICES

- Bobines compatibles avec toutes les machines automatiques ou semi-automatiques marché.
 - Distributeurs de machines de fermeture.
 - Service d'assistance technique
 - Agilité et efficacité
 - Disponibilité et livraison immédiate.
 - Volume de commande personnalisé.
-

TWIST - BAND T1:

Système de fermeture en polypropylène renforcé avec 1 fils au centre.

Diamètre du fil de fer

0,42 mm - 0,58 mm de diamètre.

Largeur de Twist - Band:

3 mm

Bobines:

500 - 1.000 metros

Bandes:

Bandes sur mesure sur demande.

Couleurs:

Disponible en 10 couleurs : blanc, noir, rouge, orange, bleu, vert, jaune, gris, marron, doré. Autres couleurs sur demande.

Usages

Compatible avec toutes les machines d'emballage standards

Alimentation

Industrie

Agriculture

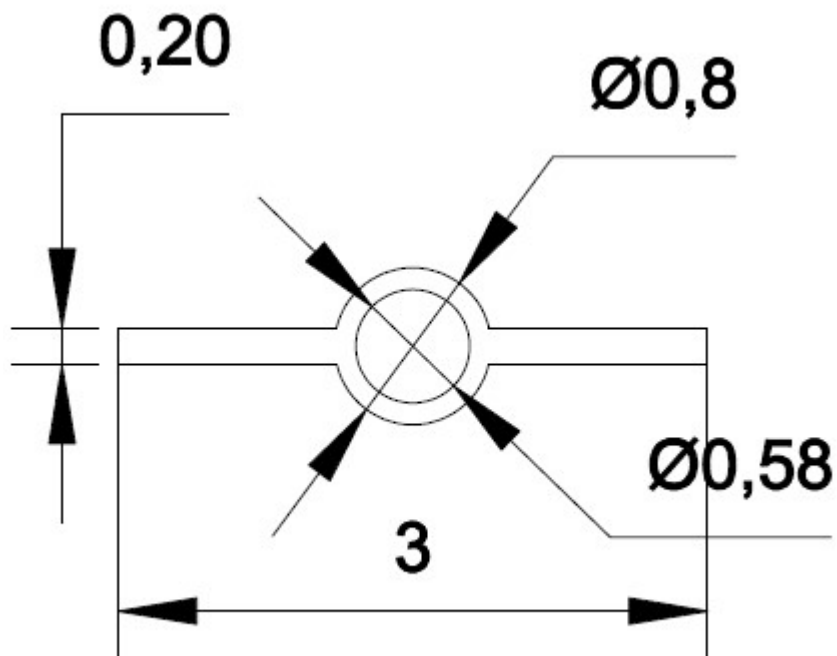
Jardinage

Fiche technique (PDF) Disponible:

- Twist-band T1
 - Bobines Twist-band
 - Nuancier
 - Profil fin T1
 - Profil fin T1 Bobine
-

TWIST- BAND 0.58

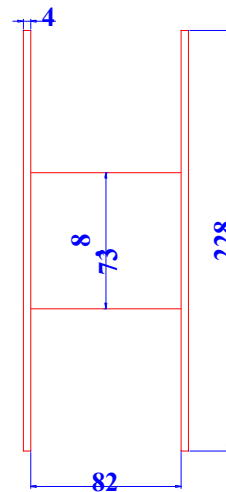
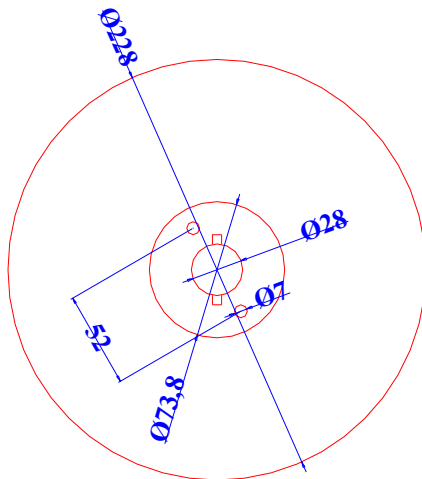
	VALEUR NOMINALE	TÓLERANCE
BANDE	3	$\pm 0,2$
FIL	0,58	$\pm 0,02$



- Largeur de bande: 3 ($\pm 0,2$)
- Épaisseur de noyau: 0,80 ($\pm 0,15$)
- Épaisseur aile: 0.20 ($\pm 0,05$)
- Poids de la Bobine: 3 Kg ($\pm 2\%$)
- 1000 mètres par bobine
- 5 bobines par boîte

TWIST-BOBINE STANDARD

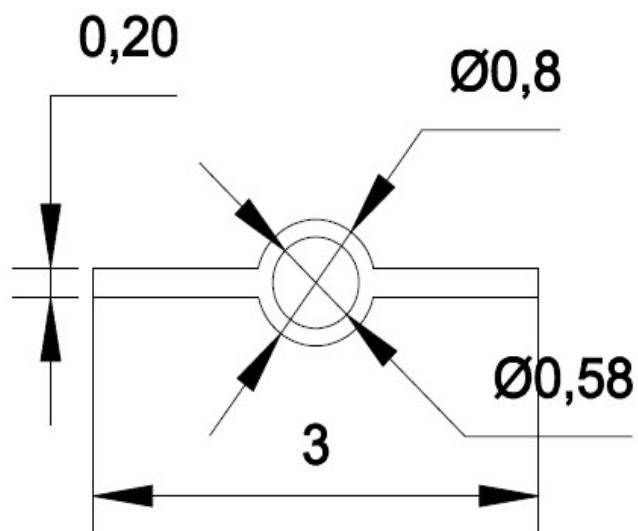
	VALEUR NOMINALE	TÓLERANCE
BANDE	3	$\pm 0,2$
FIL	0,42	$\pm 0,02$



- Largeur de bande: $3 (\pm 0,2)$
- Épaisseur de noyau: $0,80 (\pm 0,15)$
- Épaisseur aile: $0.20 (\pm 0,05)$
- Poids de la Bobine: $3 \text{ Kg } (\pm 2\%)$
- 1000 mètres par bobine
- 5 bobines par boîte

TWIST-BAND 0.58

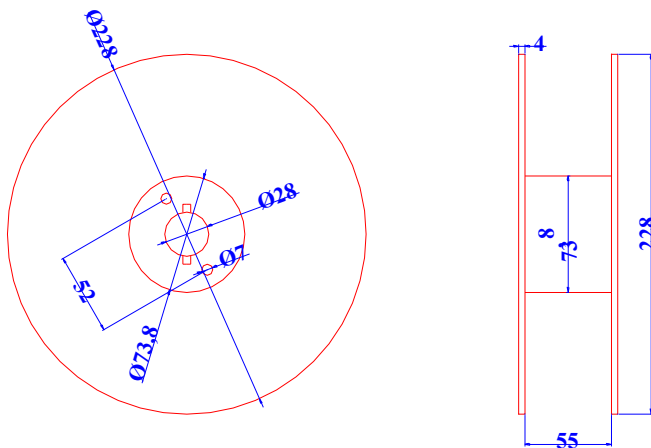
	VALEUR NOMINALE	TÓLERANCE
BANDE	3	$\pm 0,2$
FIL	0,58	$\pm 0,02$



- Largeur de bande: 3 ($\pm 0,2$)
- Épaisseur de noyau: 0,80 ($\pm 0,15$)
- Épaisseur aile: 0.20 ($\pm 0,05$)
- Poids de la Bobine: 1.5 Kg ($\pm 2\%$)
- 500 mètres par bobine
- 8 bobines par boîte

TWIST- bobine étroite

	VALEUR NOMINALE	TÓLERANCE
BANDE	3	$\pm 0,2$
FIL	0,42	$\pm 0,02$



- Largeur de bande: 3 ($\pm 0,2$)
- Épaisseur de noyau: 0,80 ($\pm 0,15$)
- Épaisseur aile: 0.20 ($\pm 0,05$)
- Poids de la bobine: 1.5 Kg ($\pm 2\%$)
- 500 mètres par bobine
- 8 bobines par boîte