



## TWIST-BAND T1 0,42



## **CORPORATIVO**

- IROSTEL, desde 1995, somos especialistas en **sistemas de cierre (Clip-Band y Twist-Band)** que se utilizan en diferentes sectores: **alimentación, embalaje, agricultura, industria ...**
- En el año 2000, en IROSTEL empezamos una política de expansión internacional y ampliamos la red de comercialización y distribución en toda **Europa y en Hispanoamérica.**
- IROSTEL realiza tareas de **investigación y de desarrollo de producto** para ofrecer productos diferenciales y de alto valor añadido cubriendo las expectativas de los clientes más exigentes.
- En IROSTEL colaboramos estrechamente con las empresas para ofrecer **productos innovadores adaptados a las necesidades de cada cliente.**
- La sensibilización e interés de IROSTEL por **la sostenibilidad y el medio ambiente**, nos ha permitido desarrollar nuevos productos ecológicos y reciclables con materiales biodegradables como son el plástico oxodegradable o el papel.
- La planificación, la capacidad y la **agilidad productiva de IROSTEL** nos permiten ofrecer productos a medida con una gran rapidez en tiempos de fabricación y entrega de material.
- IROSTEL con **25 años de experiencia y más de 500 clientes** ofrece excelencia, innovación y la máxima garantía.



## PRODUCTOS

- Adaptación del producto a las necesidades del cliente. (alimentación, embalaje, agricultura, jardinería, industria, farmacéutica...)
- Sistemas de cierre perfecto para conservar la calidad del producto envasado.
  - El alambre siempre está recubierto y no sobresale de su recubrimiento.
  - Bobinado perfecto en paralelo o cruzado para garantizar el funcionamiento continuo y perfecto de las máquinas.
- Infiere calidad al producto embalsado.
- Materiales biodegradables y sostenibles.

## SERVICIOS

- Bobinas compatibles con todas las máquinas automáticas o semiautomáticas del mercado.
- Distribuidores de máquinas de cierre.
- Servicio de asistencia técnica.
- Agilidad y eficiencia.
- Disponibilidad y entrega inmediata.
- Volumen del pedido a medida.

### **TWIST - BAND T1:**

Sistema de cierre de polipropileno reforzado con 1 alambres en el centro.

#### **Diámetro del alambre**

0,42 mm - 0,58 mm de diámetro.

#### **Ancho de Twist - Band:**

3 mm.

#### **Bobinas:**

500 - 1.000 metros

#### **Tiras:**

Tiras a medida bajo pedido.

#### **Colores:**

Disponible en 10 colores: Blanco, Negro, rojo, naranja, azul, verde, amarillo, gris, marrón, dorado.

Otros colores bajo pedido.

#### **Aplicaciones**

Compatible con todas las máquinas de embalaje estándar.

Alimentación.

Industria.

Agricultura.

Jardinería

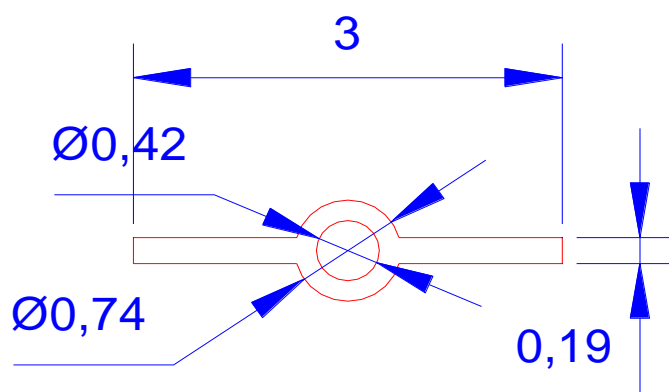
#### **Ficha técnica (PDF)**

Disponibles:

- Twist-band T1
- Carrete Twist-band
- Carta de colores
- Perfil fino T1
- Perfil fino T1 Bobina

## TWIST-BAND T1 0.42

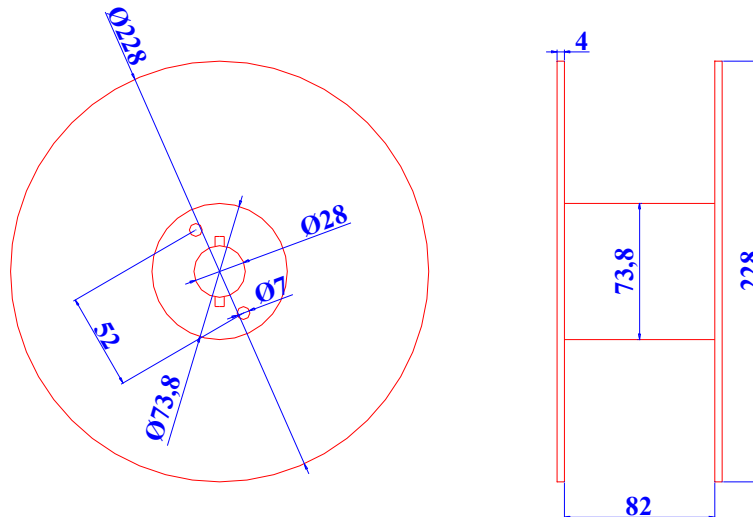
|         | VALOR NOMINAL | TOLERANCIA |
|---------|---------------|------------|
| CINTA   | 3             | $\pm 0,2$  |
| ALAMBRE | 0,42          | $\pm 0,02$ |



- Ancho cinta: 3,0 ( $\pm 0,2$ )
- Grosor núcleo: 0,74 ( $\pm 0,15$ )
- Grosor ala: 0,19 ( $\pm 0,05$ )
- Peso bobina: 1,915 Kg ( $\pm 2\%$ )
- 1000 metros por carrete
- 5 bobinas por caja

## TWIST-BAND 0.42 carrete estándar

|         | VALOR NOMINAL | TOLERANCIA |
|---------|---------------|------------|
| CINTA   | 3             | ±0,2       |
| ALAMBRE | 0,42          | ±0,02      |

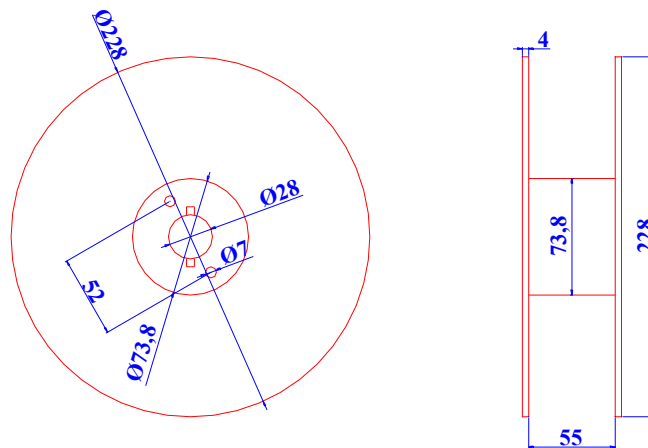


- Ancho cinta: 3,0 (±0,2)
- Grosor núcleo: 0,74 (±0,15)
- Grosor ala: 0.19 (±0,05)
- Peso bobina: 1,915 Kg (±2%)
- 1000 metros por carrete
- 5 bobinas por caja



# TWIST-BAND 0.42 carrete estrecho

|         | VALOR NOMINAL | TOLERANCIA |
|---------|---------------|------------|
| CINTA   | 3             | $\pm 0,2$  |
| ALAMBRE | 0,42          | $\pm 0,02$ |



- Ancho cinta: 3,0 ( $\pm 0,2$ )
- Grosor núcleo: 0,74 ( $\pm 0,15$ )
- Grosor ala: 0.19 ( $\pm 0,05$ )
- Peso bobina: 0,957 Kg ( $\pm 2\%$ )
- 500 metros por carrete
- 8 bobinas por caja



