

## TWIST-BAND 0,58

---

Sistema de cierre de polipropileno reforzado con 1 alambres en el centro.

**Diámetro del alambre**

0.58 mm de diámetro.

**Ancho de Twist - Band:**

3 mm.

**Bobinas:**

1.000 -2.000 - 6.000 metros (0,58)

**Colores:**

Disponible en 10 colores: Blanco, Negro, rojo, naranja, azul, verde, amarillo, gris, marrón, dorado.

Otros colores bajo pedido.

**Aplicaciones**

Compatible con todas las máquinas de embalaje estándar.

Sanidad.

Farmacia.

Industria.

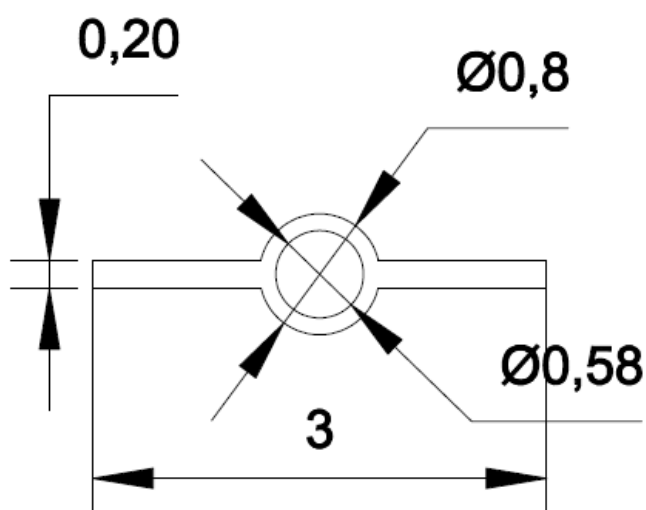
**Ficha técnica (PDF)**

Disponibles:

- Twist-band T1
- Carrete Twist-band

## TWIST-BAND 0,58

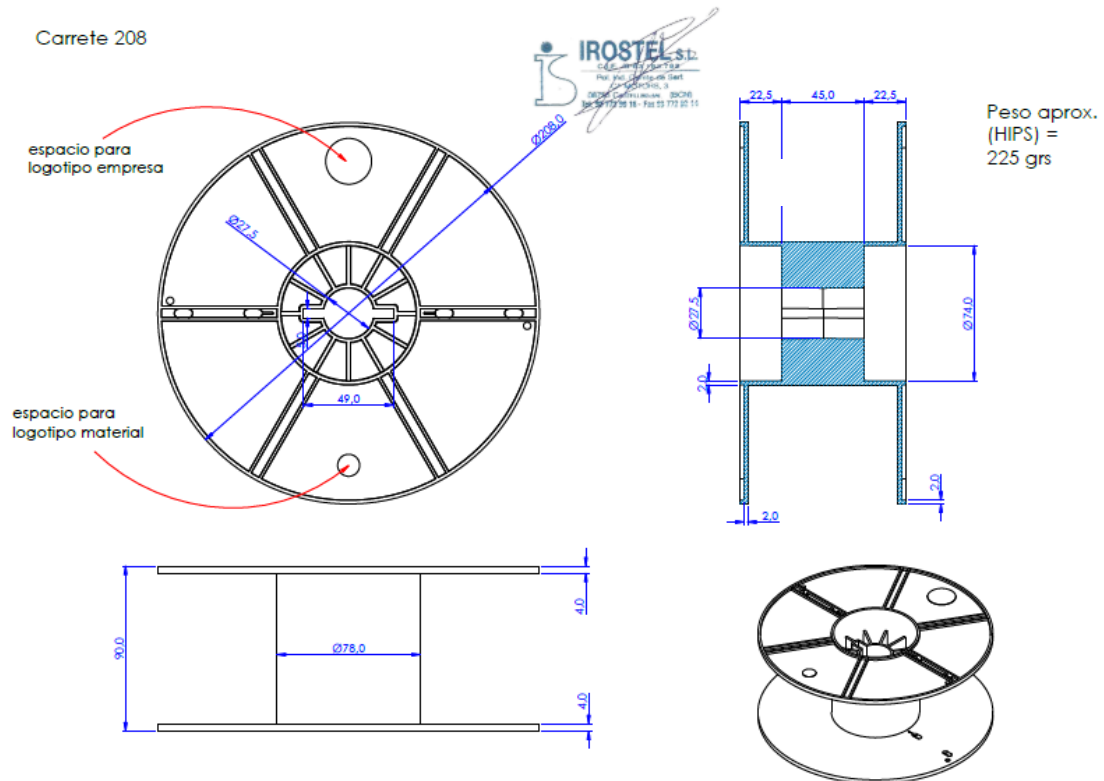
	VALOR NOMINAL	TOLERANCIA
CINTA	3,0	$\pm 0,2$
ALAMBRE	0,58	$\pm 0,02$



- Ancho cinta: 3,0 ( $\pm 0,3$ )
- Grosor núcleo: 0,8 ( $\pm 0,15$ )
- Grosor ala: 0,20 ( $\pm 0,05$ )
- Peso bobina: 3,1Kg
- 1000 metros por carrete
- 5 bobinas por caja

## TWIST-BAND 0,58 CARRETE ESTÁNDAR

	VALOR NOMINAL	TOLERANCIA
CINTA	3,0	$\pm 0,2$
ALAMBRE	0,58	$\pm 0,02$

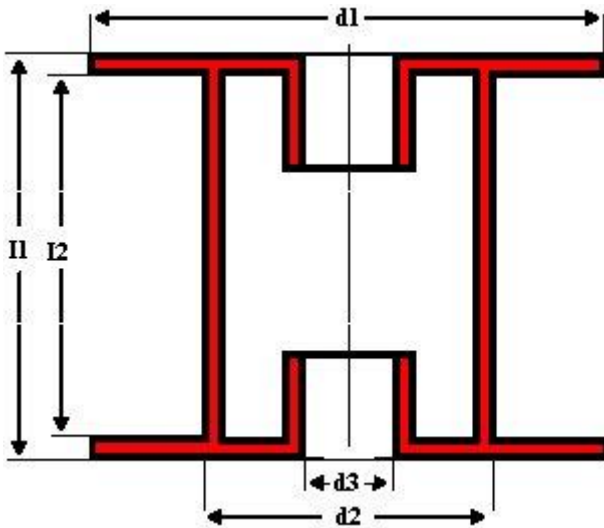


- Ancho cinta: 3,0 ( $\pm 0,3$ )
- Grosor núcleo: 0,8 ( $\pm 0,15$ )
- Grosor ala: 0,20 ( $\pm 0,05$ )
- Peso bobina: 3,1Kg
- 1000 metros por carrete
- 5 bobinas por caja

## TWIST-BAND 0,58 CARRETE MEDIANO

	VALOR NOMINAL	TOLERANCIA
CINTA	3,0	$\pm 0,2$
ALAMBRE	0,58	$\pm 0,02$

### 260-FU45



<b>d1</b>	260
<b>d2</b>	90
<b>d3</b>	45
<b>I1</b>	161
<b>I2</b>	151
<b>gr.</b>	367
<b>cm3</b>	7060

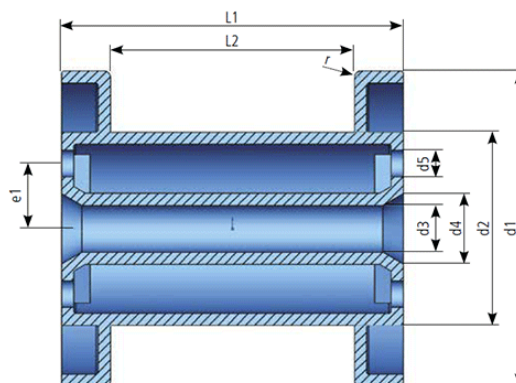
- Ancho cinta: 3,0 ( $\pm 0,3$ )
- Grosor núcleo: 0,8 ( $\pm 0,15$ )
- Grosor ala: 0,20 ( $\pm 0,05$ )
- Peso bobina: 6,4Kg
- 2000 metros por carrete



## TWIST-BAND 0,58 CARRETE GRANDE

	VALOR NOMINAL	TOLERANCIA
CINTA	3,0	$\pm 0,2$
ALAMBRE	0,58	$\pm 0,02$

- d1: 335 mm
- d2: 190 mm
- d5: 51 mm
- d4: 51 mm
- d5: 20 mm
- e1: 70 mm
- l1: 245 mm
- l2: 220 mm
- Volumen de bobinado: 13147 cm<sup>3</sup>
- Peso: 1050 gr.



- Bobina 6.000 metros
- Peso 20kg