

# CLIP-BAND COMPOSTABLE

**CLIP - BAND:**

Sistema de cierre de material compostable reforzado con 2 alambres en los extremos.

**Diámetro del alambre**

0,6 mm

**Ancho de Clip - Band:**

8 mm.

**Bobinas:**

500 otras medidas bajo pedido.

**Tiras:**

Tiras a medida bajo pedido.

**Colores:**

Disponible en color neutro

Otros colores bajo pedido.

**Aplicaciones**

Alimentación. (Compatible con todas las máquinas de embalaje estándar.)

Industria.

Agricultura.

**Ficha técnica (PDF)**

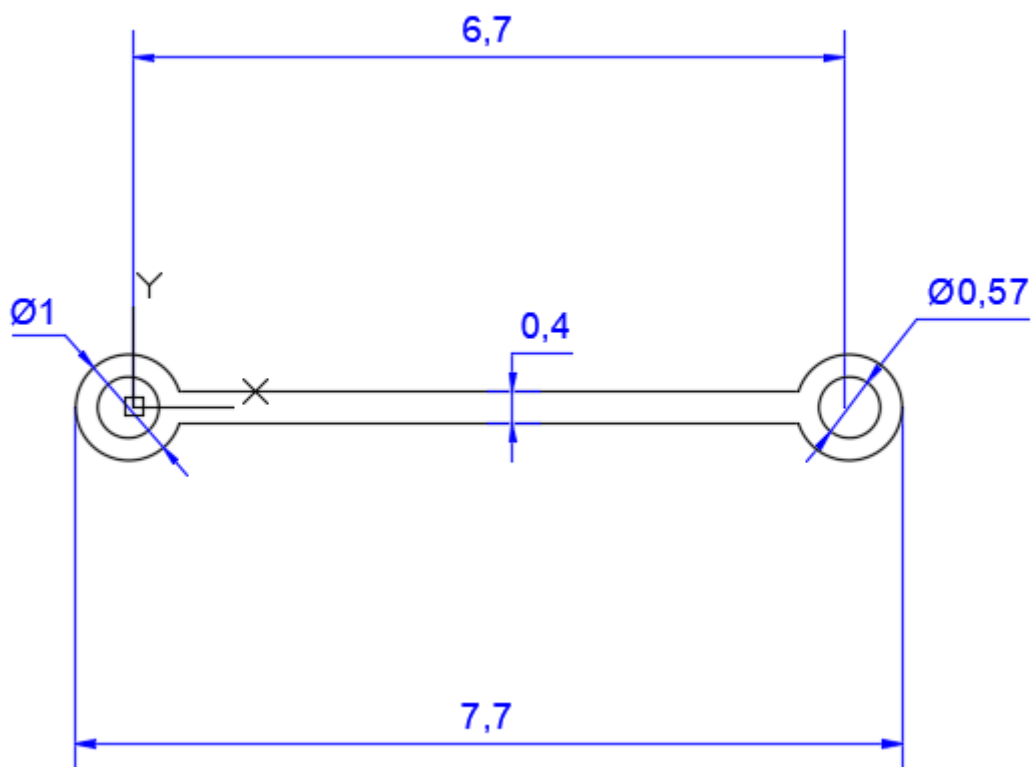
Disponibles:

- Clip Compostable

# CLIP-BAND 0.60 COMPOSTABLE

---

	VALOR NOMINAL	TOLERANCIA
CINTA	7,7	$\pm 0,3$
ALAMBRE	0,57	$\pm 0,02$

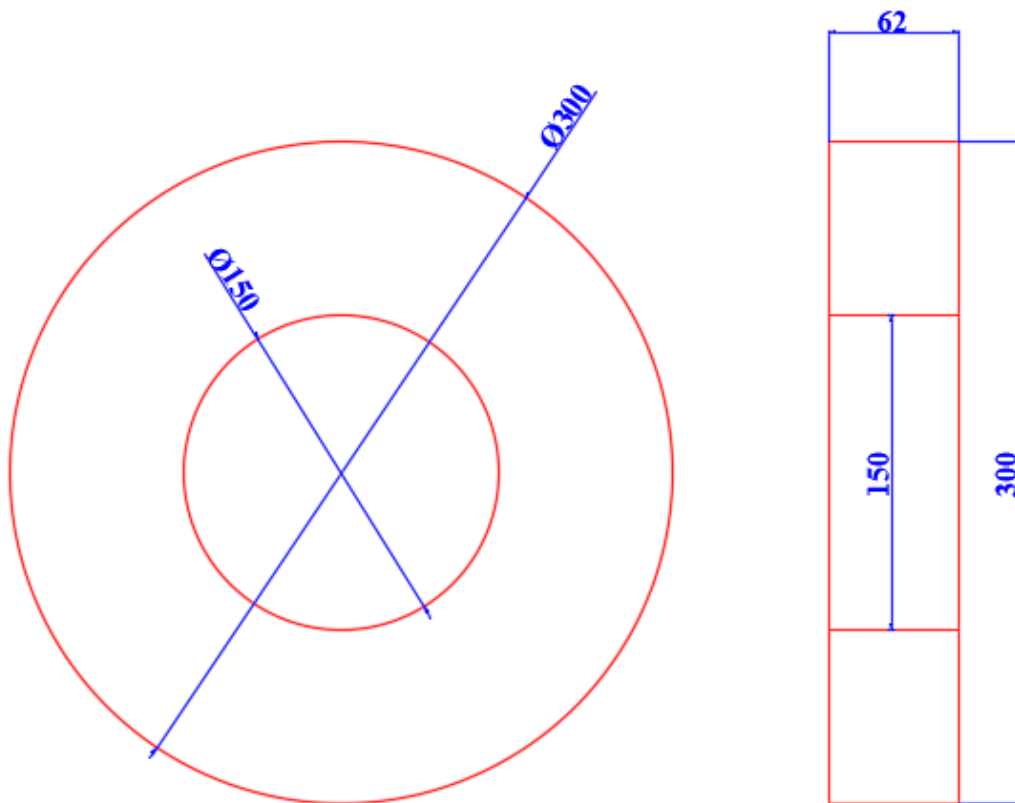


- Ancho cinta: 7,7 ( $\pm 0,3$ )
- Grosor núcleo: 1,0 ( $\pm 0,15$ )
- Grosor central: 0.4 ( $\pm 0,1$ )
- Peso bobina: 4,700 Kg ( $\pm 2\%$ )
- 500 metros por bobina
- 5 bobinas por caja

# CLIP-BAND 0.60 COMPOSTABLE

---

	VALOR NOMINAL	TOLERANCIA
CINTA	7,7	$\pm 0,3$
ALAMBRE	0,57	$\pm 0,02$



- Ancho cinta: 7,7 ( $\pm 0,3$ )
- Grosor núcleo: 1,0 ( $\pm 0,15$ )
- Grosor central: 0.4 ( $\pm 0,1$ )
- Peso bobina: 4,700 Kg ( $\pm 2\%$ )
- 500 metros por bobina
- 5 bobinas por caja

