

TWIST – BAND T1 0,42

BIODEGRADABLE COMPOSTABLE

Sistema de cierre de material compostable reforzado con 1 alambres en el centro.

Diámetro del alambre

0,42 mm de diámetro.

Ancho de Twist - Band:

3,2 mm.

Bobinas:

1.000 metros – otras medidas bajo pedido

Colores:

Disponible en color neutro

Otros colores bajo pedido.

Tiras:

Tiras a medida bajo pedido

Aplicaciones

Compatible con todas las máquinas de embalaje estándar.

Sanidad.

Farmacia.

Industria.

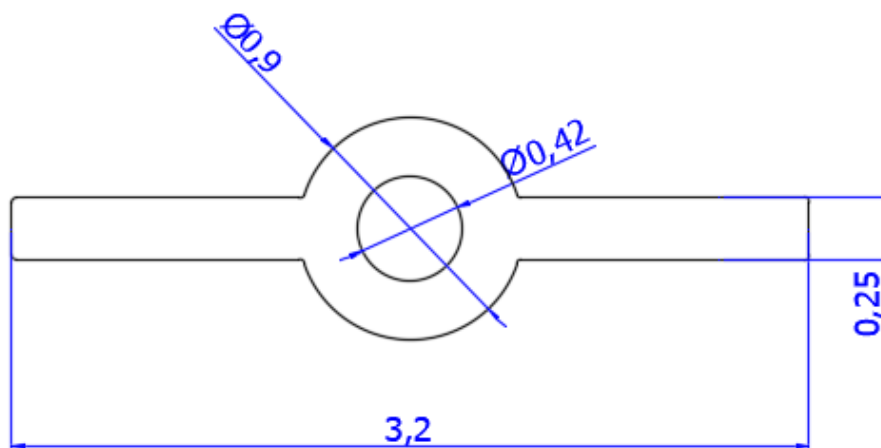
Ficha técnica (PDF)

Disponibles:

- Twist-band T1 Biodegradable
- Carretes Twist-band

TWIST-BAND 0,42
BIODEGRADABLE COMPOSTABLE

	VALOR NOMINAL	TOLERANCIA
CINTA	3,2	$\pm 0,3$
ALAMBRE	0,42	$\pm 0,02$



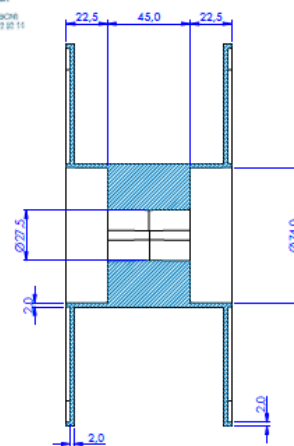
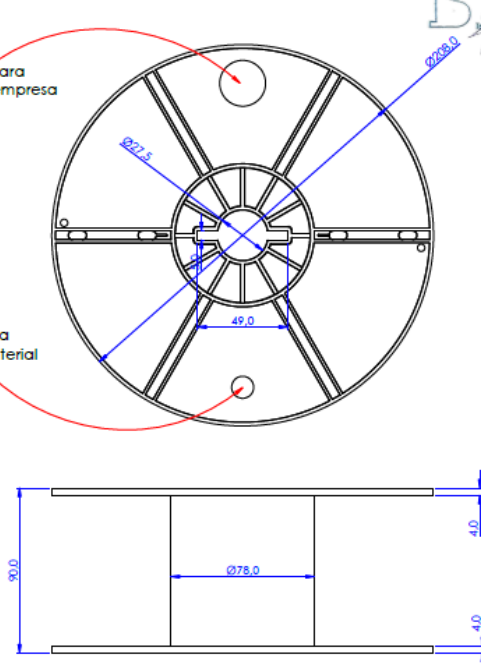
TWIST-BAND 0,42 CARRETE ESTÁNDAR BIODEGRADABLE COMPOSTABLE

	VALOR NOMINAL	TOLERANCIA
CINTA	3,2	$\pm 0,3$
ALAMBRE	0,42	$\pm 0,02$

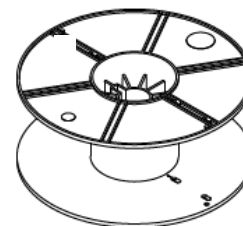
Carrete 208

espacio para
logotipo empresa

espacio para
logotipo material



Peso aprox.
(HIPS) =
225 grs



- Ancho cinta: 3,2 ($\pm 0,3$)
- Grosor núcleo: 0,9 ($\pm 0,15$)
- Grosor ala: 0,25 ($\pm 0,05$)
- Peso bobina: 3,05 Kg
- 1000 metros por carrete
- 5 bobinas por caja