

## TWIST – BAND T1 0,42 AGRÍCOLA

---

Sistema de cierre de polipropileno reforzado con 1 alambres en el centro.

**Diámetro del alambre**

0,42 mm de diámetro.

**Ancho de Twist - Band:**

3,0 mm.

**Bobinas:**

200 metros – otras medidas bajo pedido

**Colores:**

Disponible en color marrón  
Otros colores bajo pedido.

**Tiras:**

Tiras a medida bajo pedido

**Aplicaciones**

Agrícola.

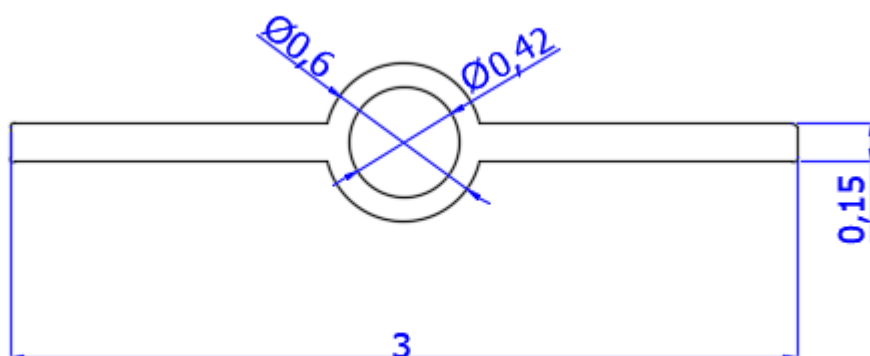
**Ficha técnica (PDF)**

Disponibles:

- Twist-band T1 agricola

## TWIST-BAND 0,42 AGRÍCOLA

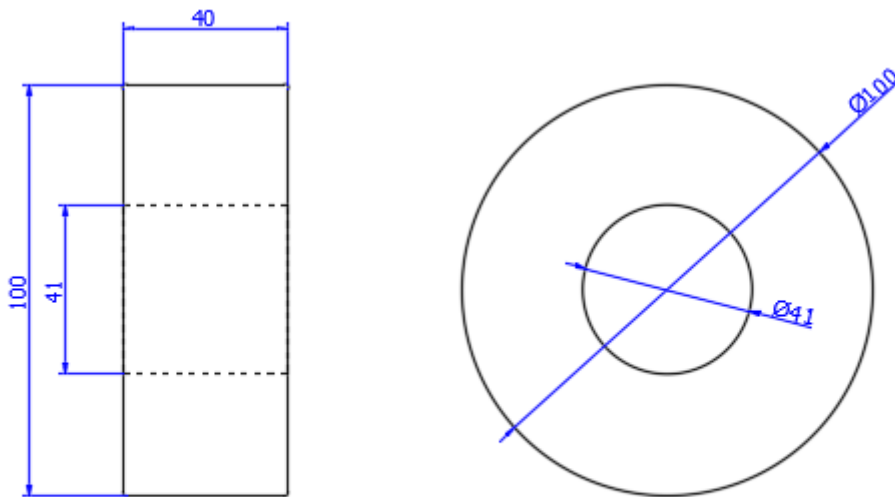
|         | VALOR NOMINAL | TOLERANCIA |
|---------|---------------|------------|
| CINTA   | 3,0           | $\pm 0,3$  |
| ALAMBRE | 0,42          | $\pm 0,02$ |



- Ancho cinta: 3,0 ( $\pm 0,3$ )
- Grosor núcleo: 0,6 ( $\pm 0,15$ )
- Grosor ala: 0,15 ( $\pm 0,05$ )
- Peso bobina: 0,350 Kg
- 200 metros por carrete
- 40 bobinas por caja

## TWIST-BAND 0,42 AGRICOLA

|         | VALOR NOMINAL | TOLERANCIA |
|---------|---------------|------------|
| CINTA   | 3,0           | $\pm 0,3$  |
| ALAMBRE | 0,42          | $\pm 0,02$ |



- Ancho cinta: 3,0 ( $\pm 0,3$ )
- Grosor núcleo: 0,6 ( $\pm 0,15$ )
- Grosor ala: 0,15 ( $\pm 0,05$ )
- Peso bobina: 0,350 Kg
- 200 metros por carrete
- 40 bobinas por caja