

TWIST-BAND 0,50

Sistema de cierre de polipropileno reforzado con 1 alambres en el centro.

Diámetro del alambre

0,50 mm de diámetro.

Ancho de Twist - Band:

3 mm.

Bobinas:

1.000 – 2.500 – 6.000 metros (0,50)

Colores:

Disponible en 10 colores: Blanco, Negro, rojo, naranja, azul, verde, amarillo, gris, marrón, dorado.

Otros colores bajo pedido.

Aplicaciones

Compatible con todas las máquinas de embalaje estándar.

Sanidad.

Farmacia.

Industria.

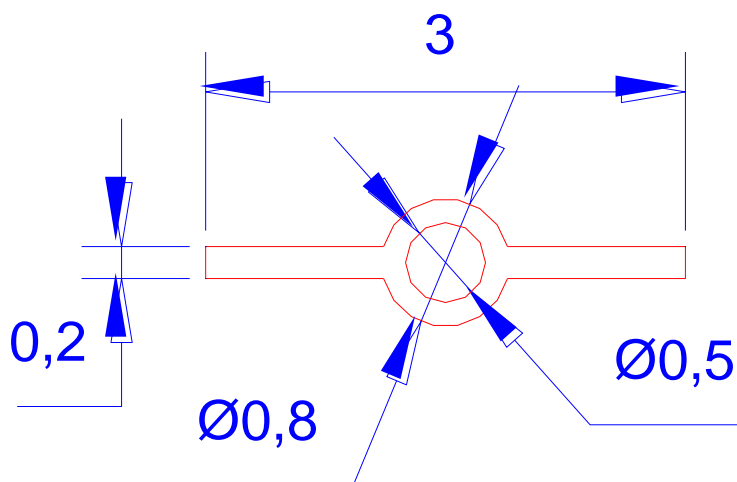
Ficha técnica (PDF)

Disponibles:

- Twist-band T1
- Carrete Twist-band

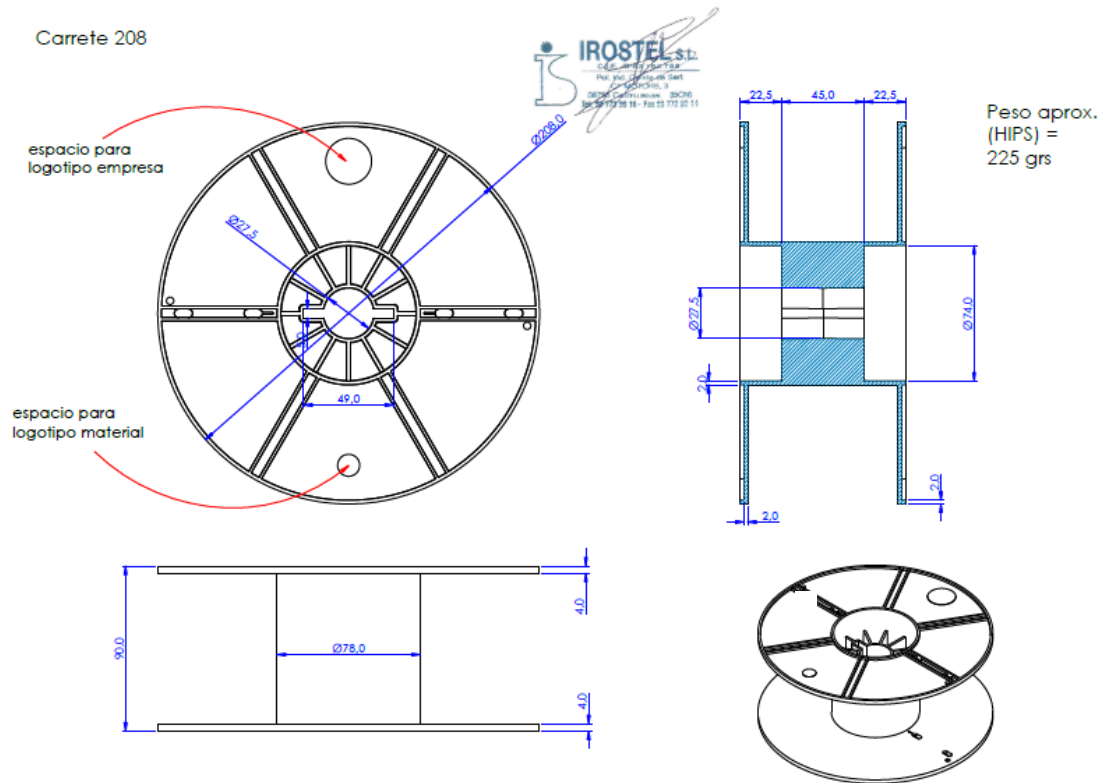
TWIST-BAND 0,50

	VALOR NOMINAL	TOLERANCIA
CINTA	3	$\pm 0,3$
ALAMBRE	0,50	$\pm 0,02$



TWIST-BAND 0,50 CARRETE ESTÁNDAR

	VALOR NOMINAL	TOLERANCIA
CINTA	3	±0,3
ALAMBRE	0,50	±0,02

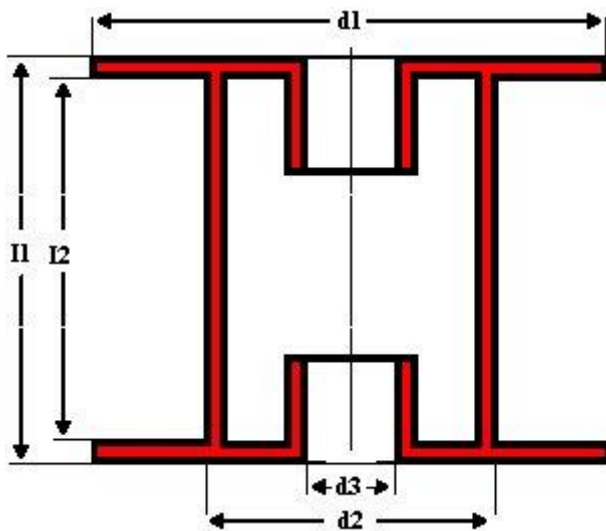


- Ancho cinta: 3,0 (±0,3)
- Grosor núcleo: 0,8 (±0,15)
- Grosor ala: 0,20 (±0,05)
- Peso bobina: 2,3 Kg
- 1000 metros por carrete
- 5 bobinas por caja

TWIST-BAND 0,50 CARRETE MEDIANO

	VALOR NOMINAL	TOLERANCIA
CINTA	3	$\pm 0,3$
ALAMBRE	0,50	$\pm 0,02$

260-FU45



d1	260
d2	90
d3	45
I1	161
I2	151
gr.	367
cm3	7060

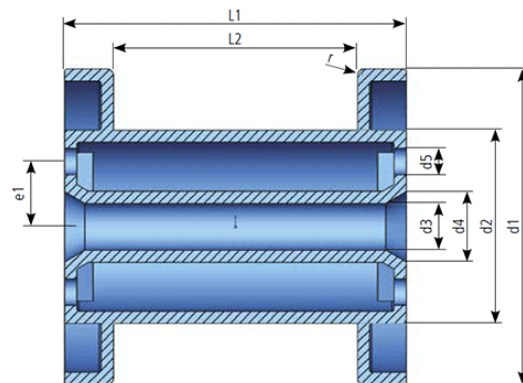
- Ancho cinta: 3,0 ($\pm 0,3$)
- Grosor núcleo: 0,8 ($\pm 0,15$)
- Grosor ala: 0,20 ($\pm 0,05$)
- Peso bobina: 5,8 Kg
- 2500 metros por carrete



TWIST-BAND 0,50 CARRETE GRANDE

	VALOR NOMINAL	TOLERANCIA
CINTA	3	$\pm 0,3$
ALAMBRE	0,50	$\pm 0,02$

- d1: 335 mm
- d2: 190 mm
- d5: 51 mm
- d4: 51 mm
- d5: 20 mm
- e1: 70 mm
- l1: 245 mm
- l2: 220 mm
- Volumen de bobinado: 13147 cm³
- Peso: 1050 gr.



- Bobina 6.000 metros
- Peso 20 kg